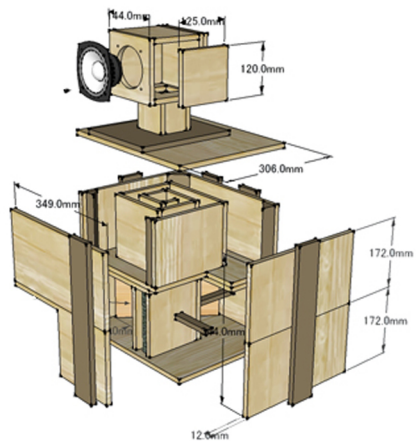




完成品



3Dモデル

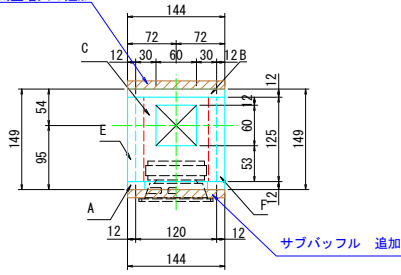
2022-10-10

S=1/5

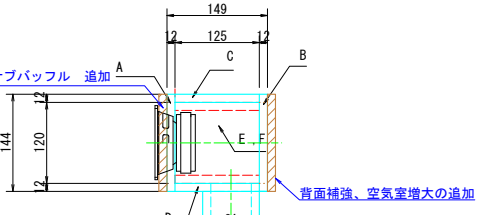
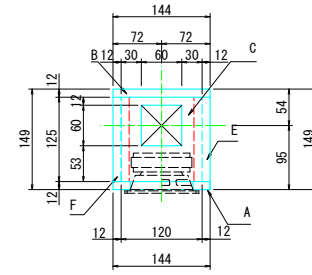
左右対称図

設置方法は自由

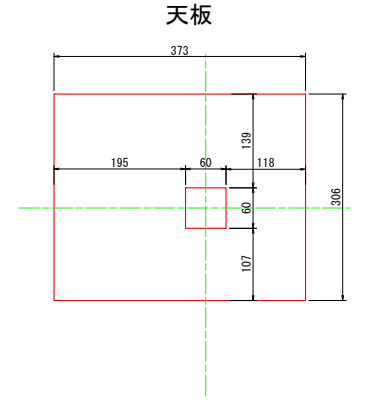
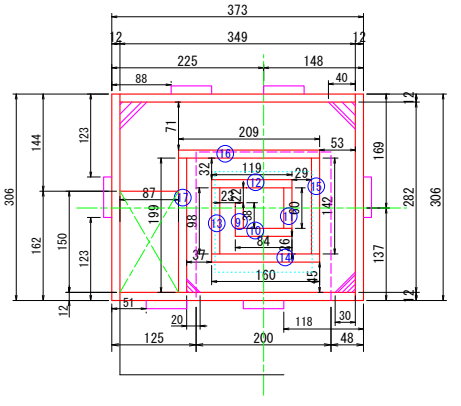
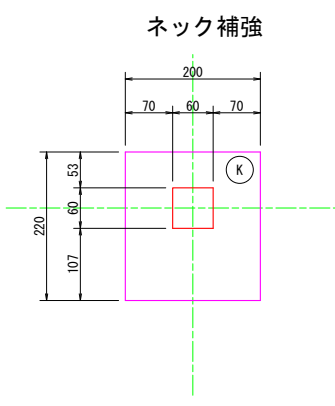
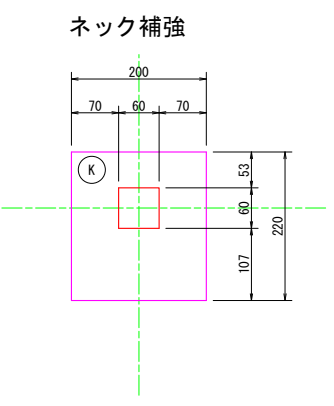
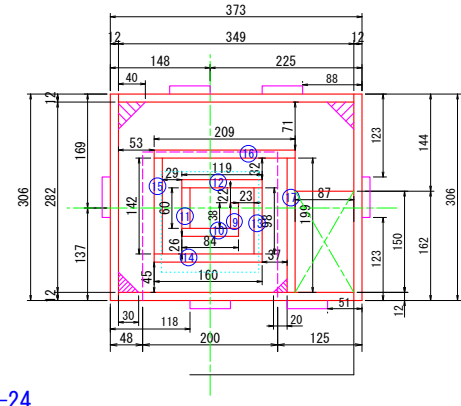
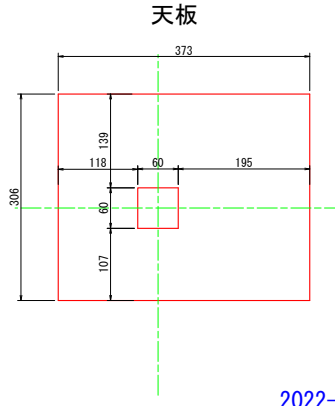
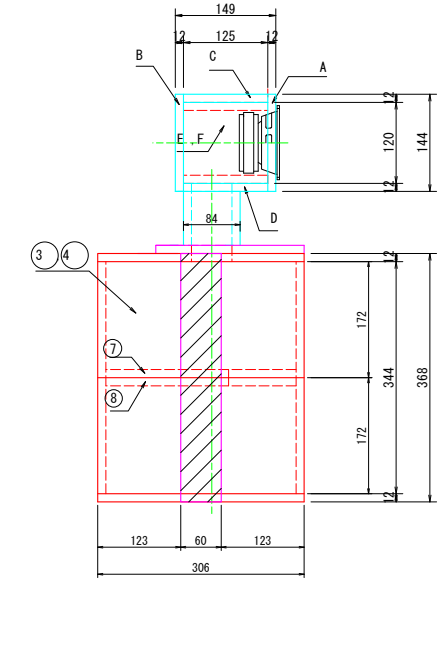
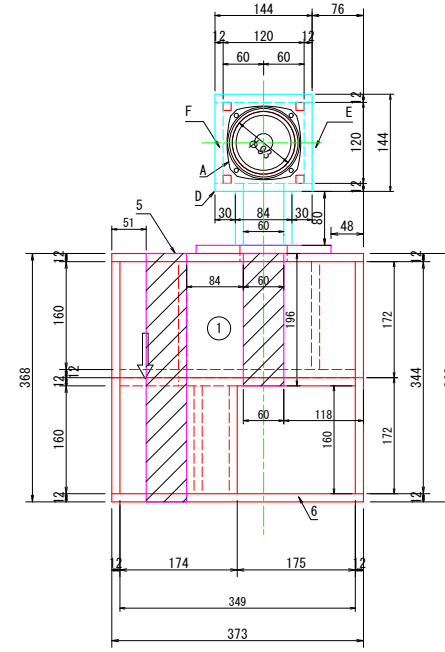
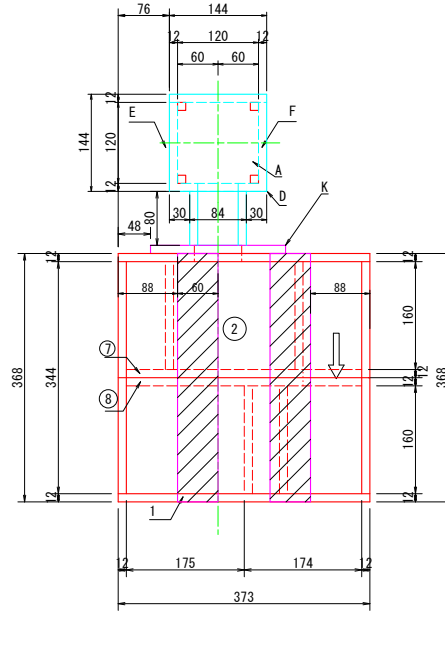
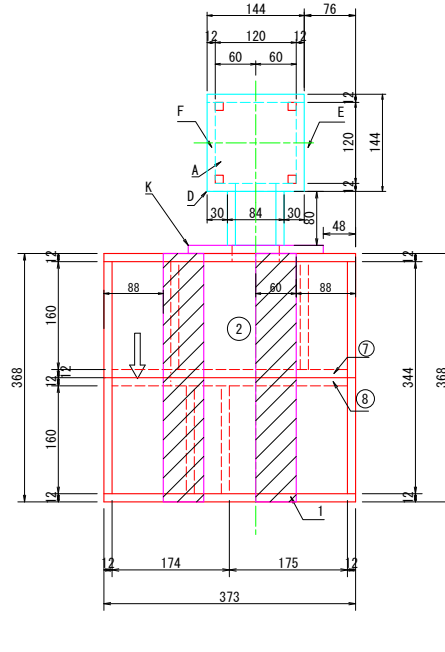
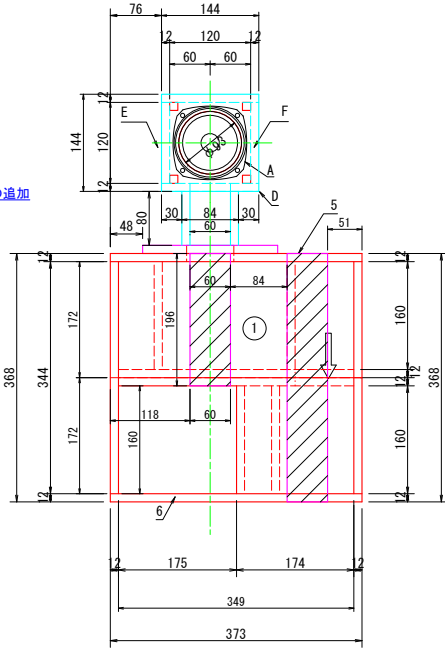
背面補強、空気室増大の追加



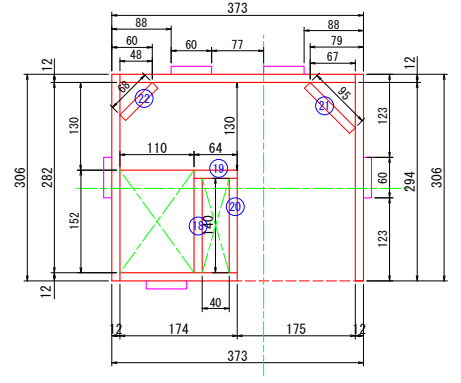
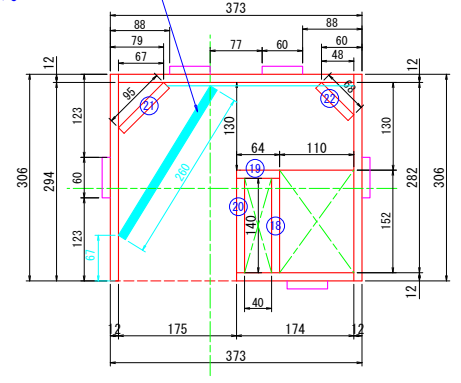
サブパツプル 追加



背面補強、空気室増大の追加

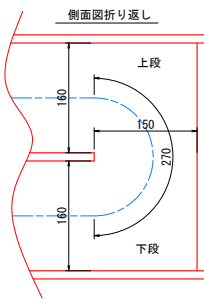
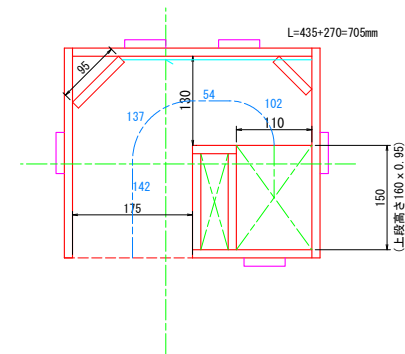
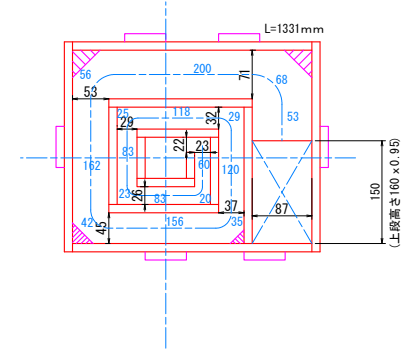


2022-10-24
 修正部木片
 中音域が共振で音が反響気味なので修正
 固定しない

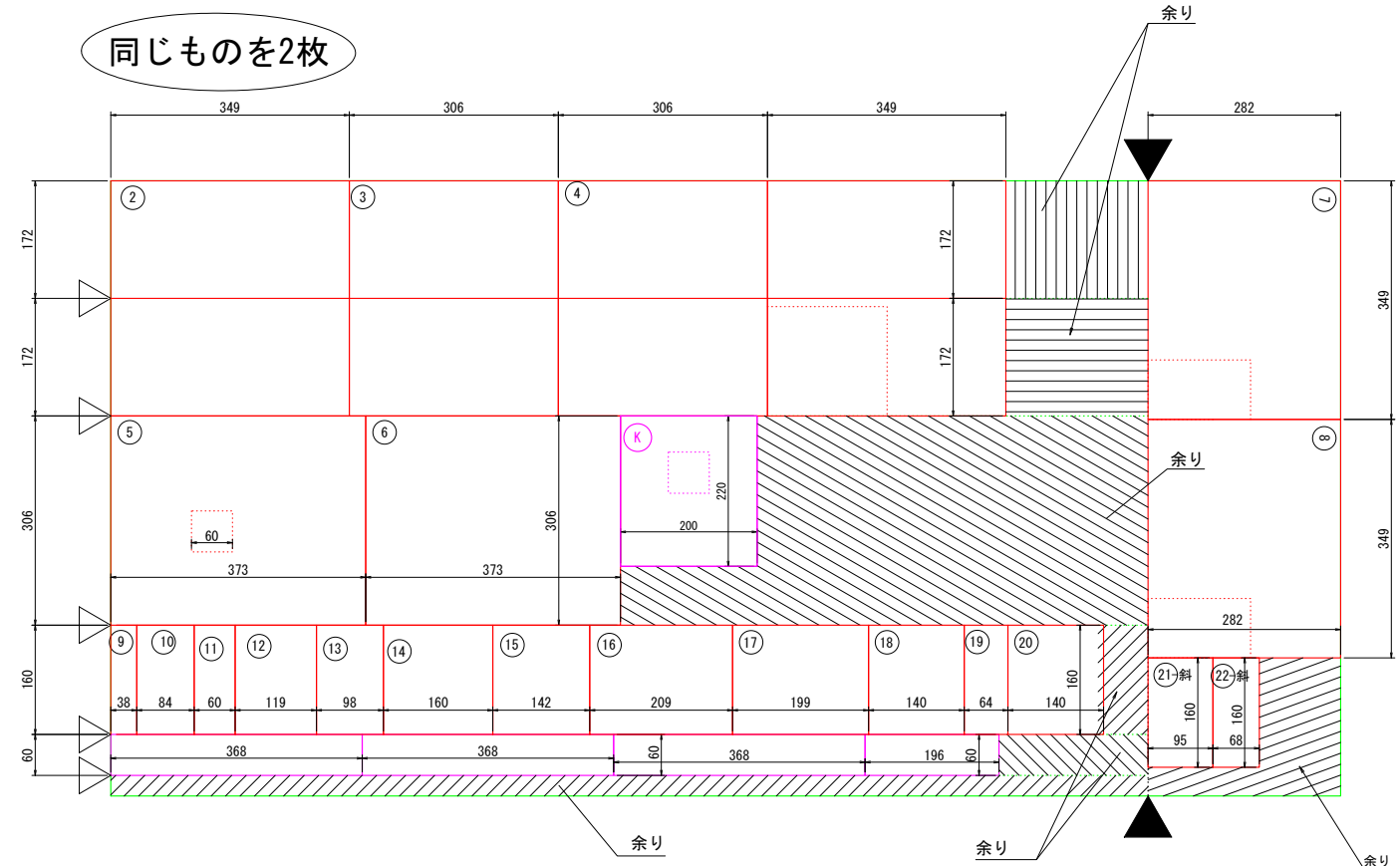


板取図

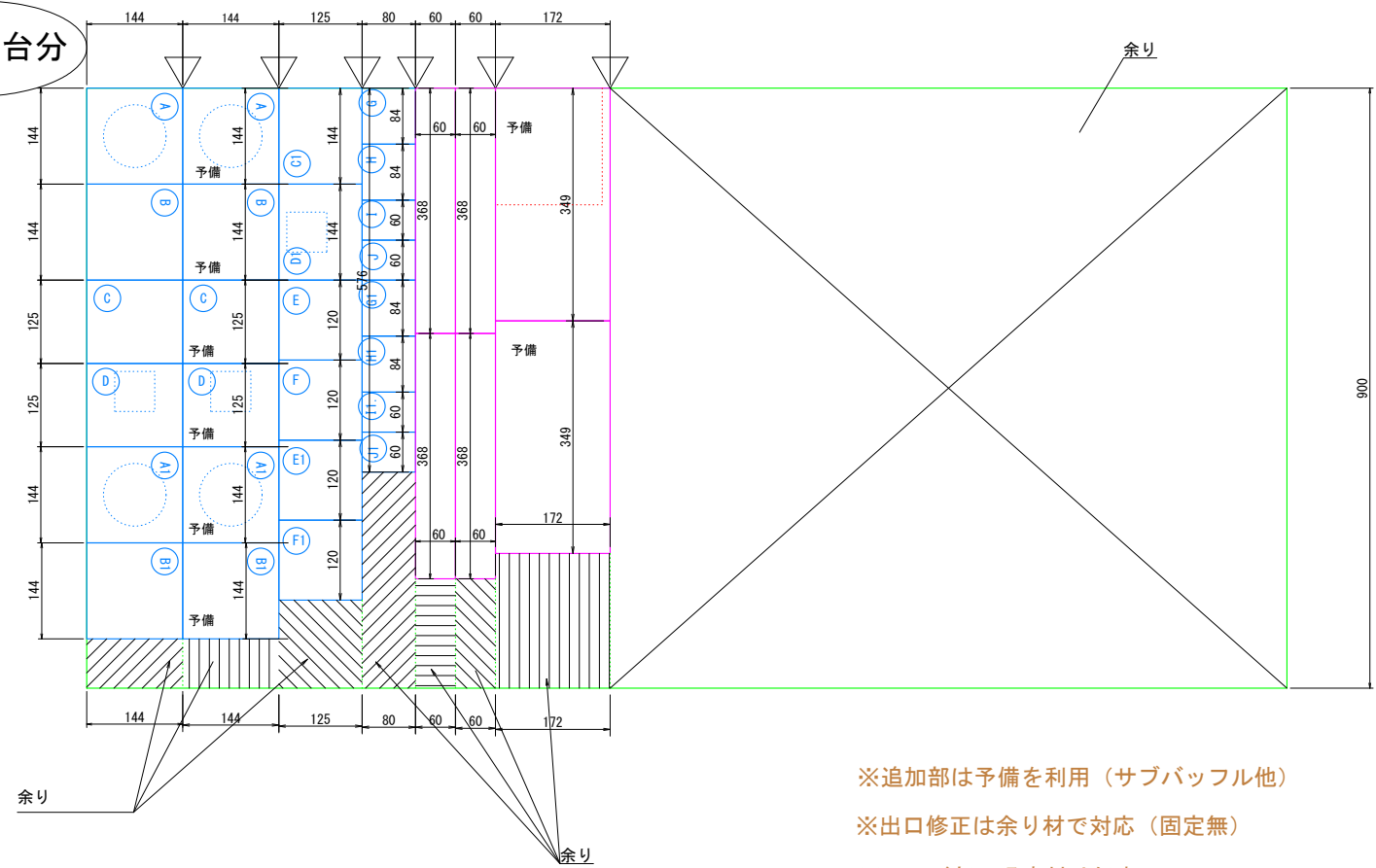
音道図 (参考)



同じものを2枚



1枚で2台分



※追加部は予備を利用 (サブバッフル他)

※出口修正は余り材で対応 (固定無)

※ヘッド部の吸音材は任意

